

Ficha **Técnica**



Scorpion 1812

sobre IVECO DAILY 35S14H



PM Oil&Steel SpA

IT - 41018 S. Cesario Sul Panaro MO

Via G. Verdi, 22

tel. +39 059 936811 • fax +39 059 936804

info@oilsteel.it • www.oilsteel.com

Oil&Steel is a brand of Manitex International

OIL & STEEL
AERIAL PLATFORMS

EQUIPAMIENTO ESTÁNDAR DE LA PLATAFORMA

- Toma de fuerza eléctrica
- Dispositivo acústico de toma de fuerza conectada
- Contador de horas conectado a la toma de fuerza ubicado en el salpicadero del vehículo.
- Luces de advertencia en el contador de horas en la cabina que indican la toma de fuerza activada y los estabilizadores fuera de galibo.
- Arranque y paro del motor principal (y cualquier motor auxiliar) desde la cesta y desde la columna.
- Pulsador de emergencia con parada del motor en la cesta y en la columna.
- Toma eléctrica en la cesta 220 o 110V monofásico con interruptor magnetotérmico
- Sistema de detección y limitación de carga
- Bomba manual para bajada de emergencia
- Mandos hidráulicos para estabilizadores y parte aérea
- Cesta de aluminio biplaza 1400 x 700 x h 1100 mm
- Rotación hidráulica de la cesta 90° dx – 90° sx
- Protector para los mandos en la cesta y en la columna
- Protecciones térmicas en el sistema eléctrico
- Válvulas de bloqueo en todos los cilindros
- Válvulas de máxima presión en el circuito hidráulico
- Suelo de aluminio antideslizante
- Pintura blanca estándar - Ral 9016

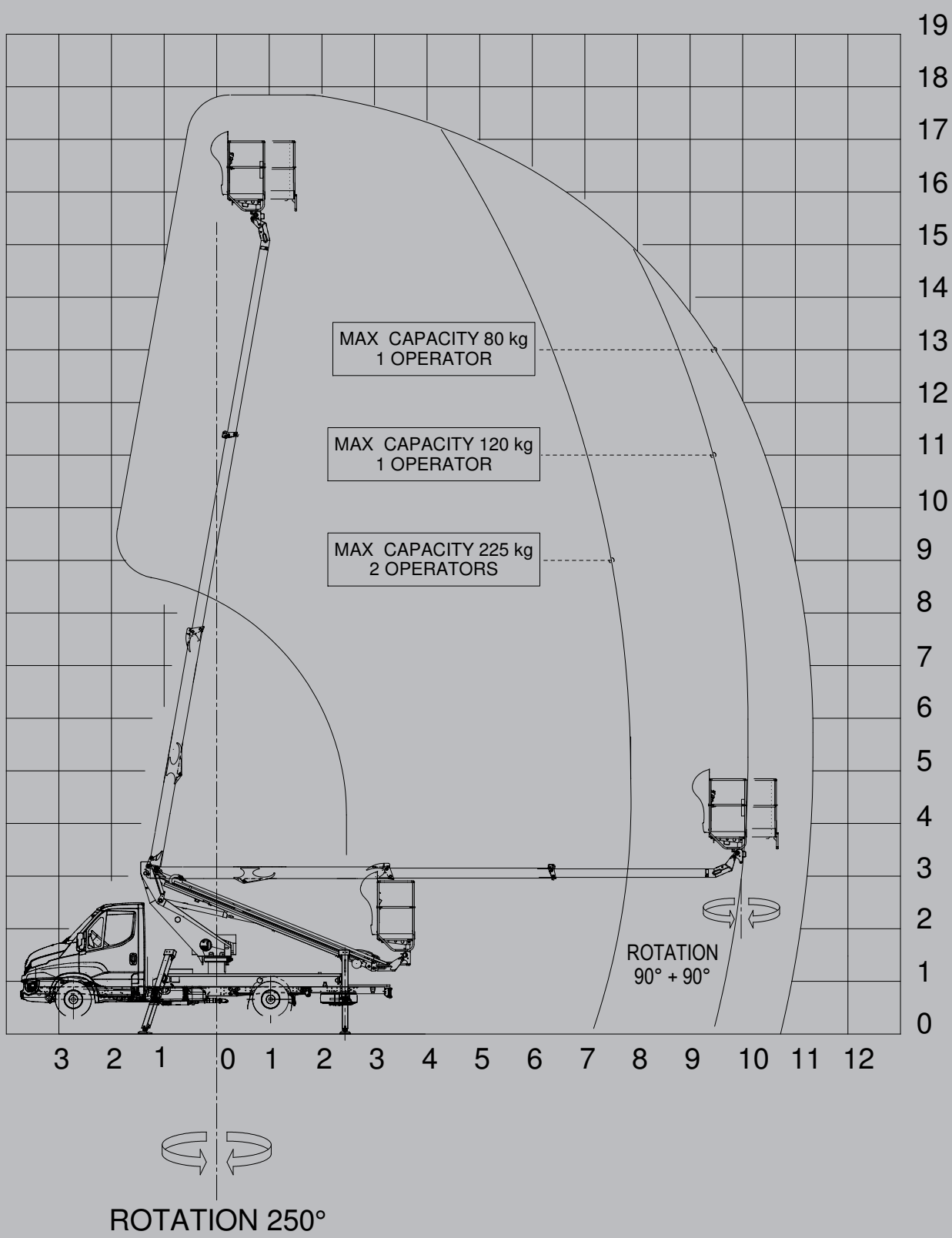
EQUIPAMIENTO ESTÁNDAR DEL CAMIÓN

IVECO DAILY 35S14H 3750 mm

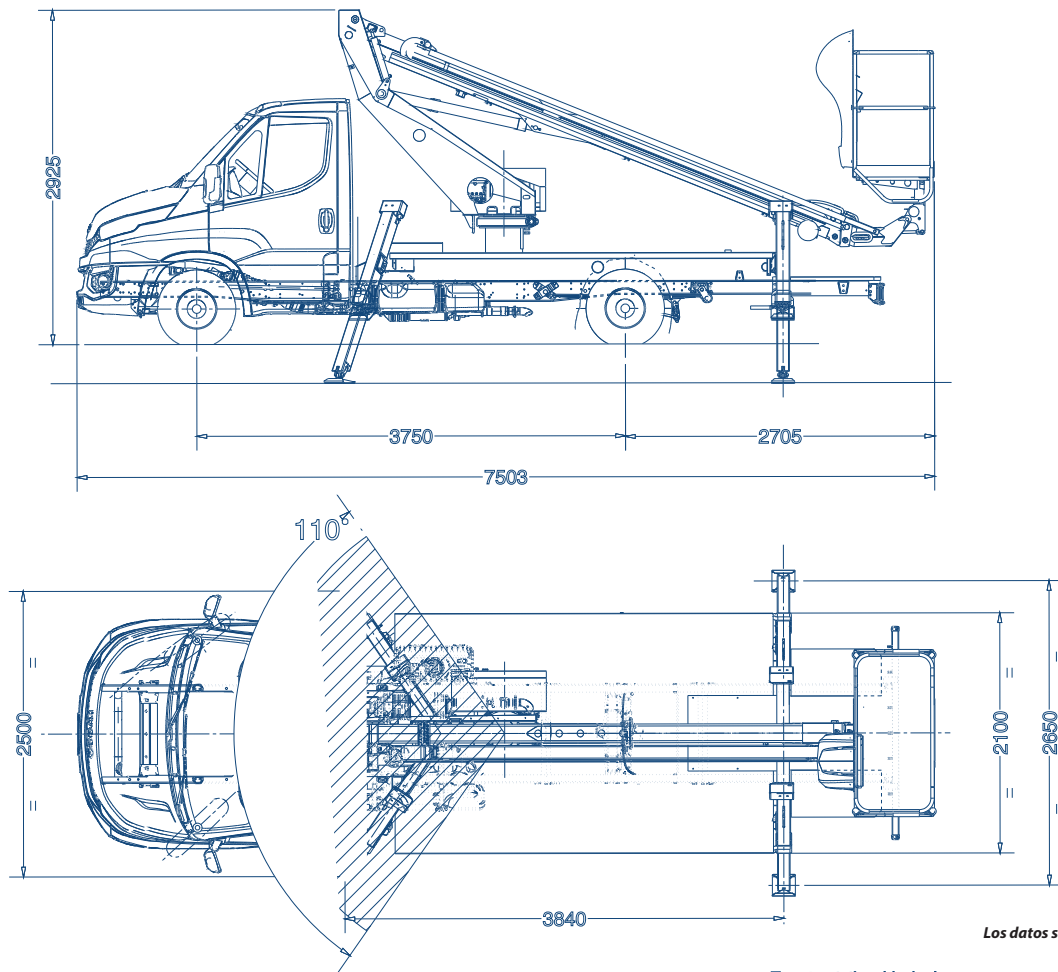
- Caja de cambio de 6 velocidades -
- Configuración vehículo 4x2
- Ruedas simples para vehículo de 3,5 Ton
- Motor de 136cv EURO VI HD
- Ejevalunas eléctricos
- Asiento del conductor regulable en altura (no neumático)
- Cierre centralizado con mando a distancia

OPCIONAL

- Tratamiento anticorrosión para carpintería y tornillos de acero inoxidable
- Línea multiuso aire-agua en la cesta
- Cesta en VTR 1400 x 700 x 1100 mm [en sustitución de la estándar]
- Cesta en VTR 1400 x 700 x 1100 mm + aislamiento 1 KV [en sustitución de la estándar]
- Kit de 4 placas de apoyo para los estabilizadores en nylon
- Toma eléctrica de 12Vdc en la cesta
- Toma eléctrica de 12Vdc + Faro de luz de 60 W en la cesta
- Trabajo en línea [conectividad remota]
- Kit 2 cinturones de seguridad
- Electrobomba para bajada de emergencia 12Vdc - 1.6 Kw
- Electrobomba auxiliar monofásica 220V ca – 2,2 kW incluyendo panel de control eléctrico y cargador de batería alimentada por red externa
- Protector de plástico para tubería hidráulica en el brazo principal
- Caja de herramienta en plástico
- Luz estroboscópica amarilla con fijación magnética 12V para techo-cabina del vehículo
- Barra de luces de led en techo-cabina del vehículo
- Laterales fijos de aluminio h 100 / h 150 / h 200
- Laterales abatibles h 100 / h 150 / h 200
- Ampliación de garantía de 2 años (incluye el primer año de garantía estándar)
- Ampliación de garantía de 3 años (incluye el primer año de garantía estándar)
- Aire acondicionado
- Anticolisión brazo plataforma con cabina del vehículo
- Pintura de otro color (no estándar) para cabina vehículo
- Pintura de otro color (no estándar) para la plataforma aérea



Scorpion 1812



Los datos son indicativos

Turret rotation blocked
on front side for 110°

CARACTERISTICAS

Altura máxima de trabajo	17,8 m
Alcance máximo de trabajo	12 m
Capacidad máxima	225 kg
Dimensiones de la cesta	1400x700xh1100 mm de aluminio. Opcional en fibra de vidrio
Controles de estabilización	Parte aérea: hidráulica Estabilización: hidráulica
Rotación de columna	250°
Rotación de la cesta	90 ° derecha + 90 ° izquierda
Estabilizadores	tipo A
Longitud de la maquina	7503 mm
Altura de la maquina	2925 mm
Ancho de la maquina	2100 mm

Los datos técnicos, descripciones e ilustraciones son indicativos y no vinculantes. PM Oil Steel se reserva el derecho de modificarlos sin previo aviso.

PM Oil&Steel SpA

IT - 41018 S. Cesario Sul Panaro MO

Via G. Verdi, 22

tel. +39 059 936811 • fax +39 059 936804

info@oilsteel.it • www.oilsteel.com

Oil&Steel is a brand of Manitex International

OIL & STEEL
AERIAL PLATFORMS



 900 230 022

 gamrentals.com